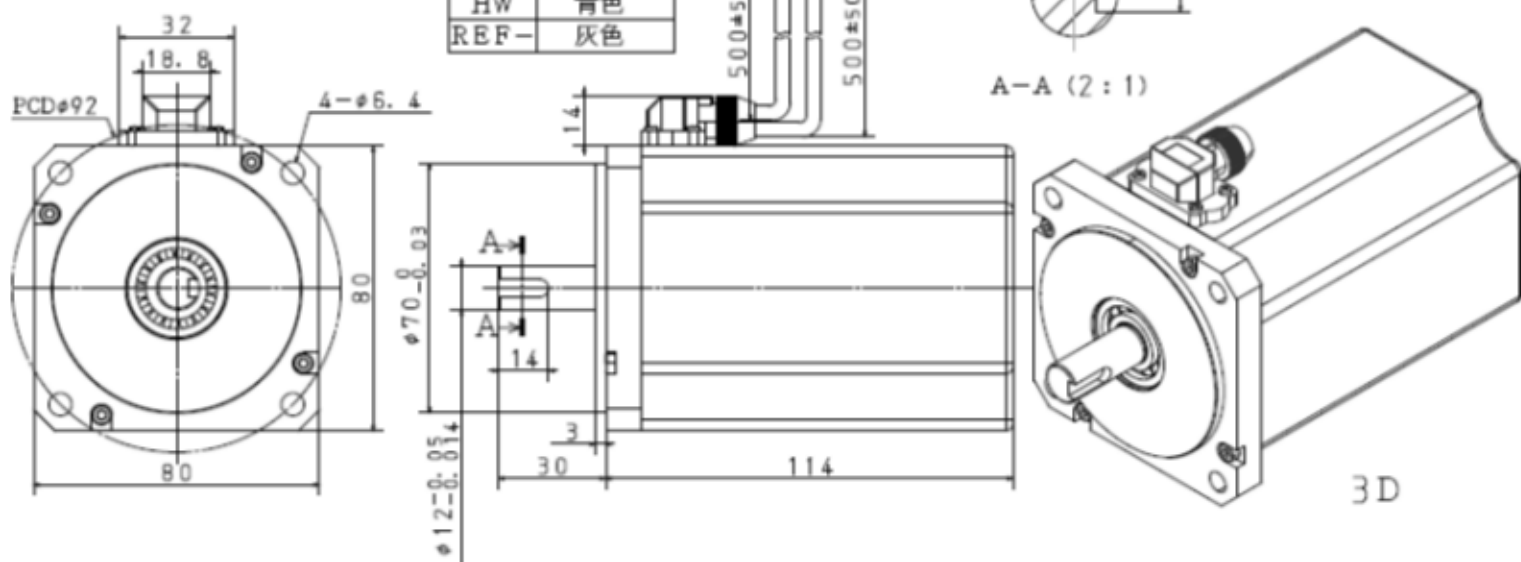
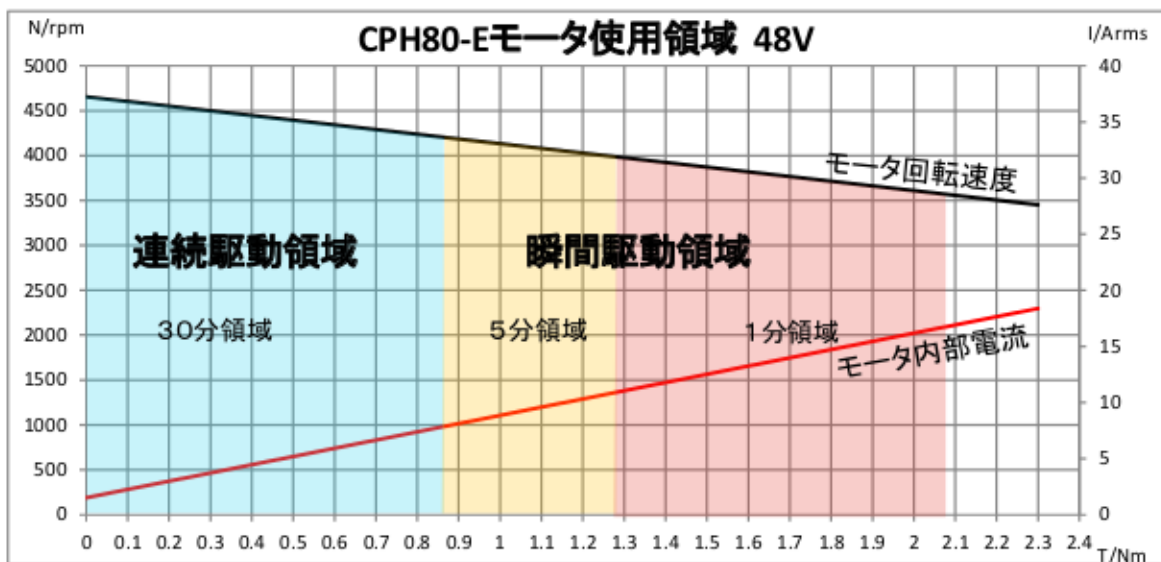
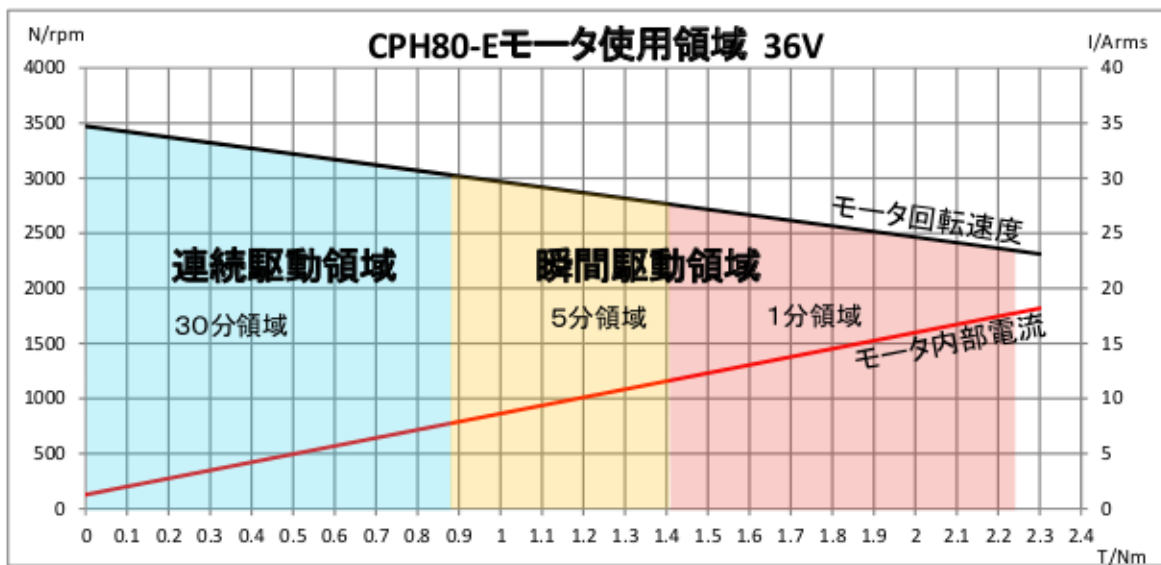
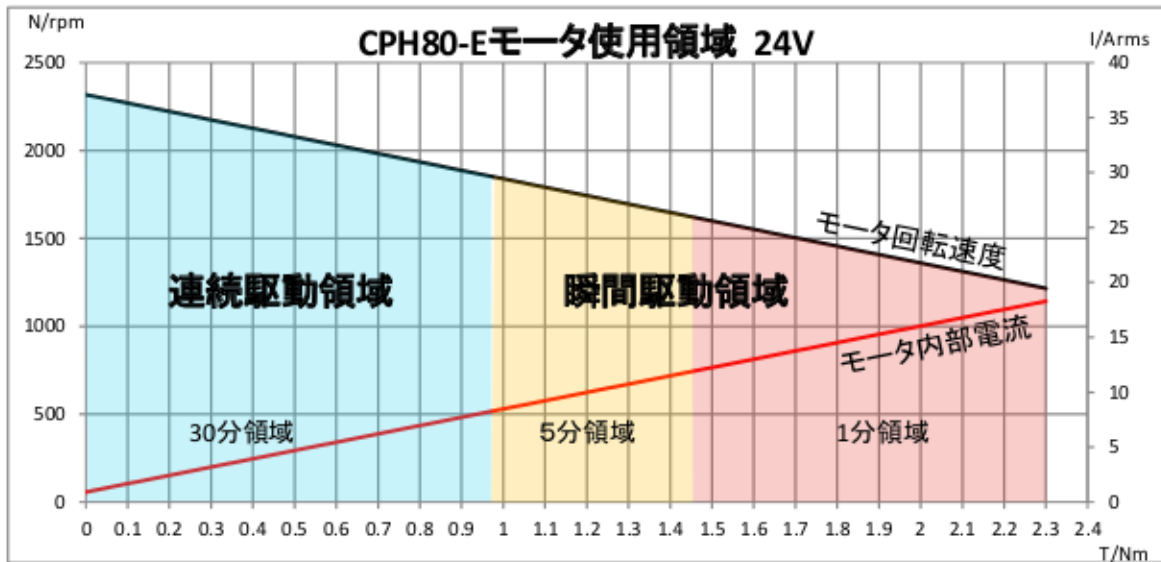


16AWG		28AWG	
U	白・緑	REF+	黄色
V	赤	HU	ブラウン
W	黒	HV	オレンジ
		HW	青色
		REF-	灰色

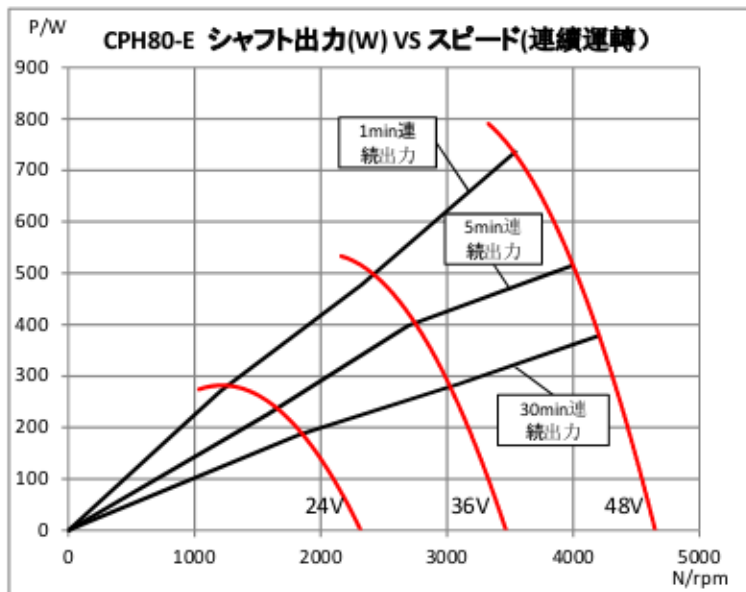
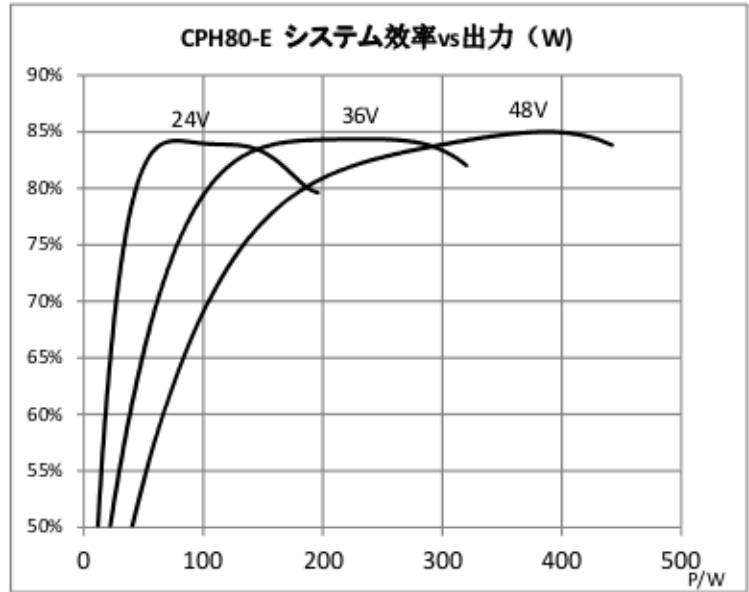
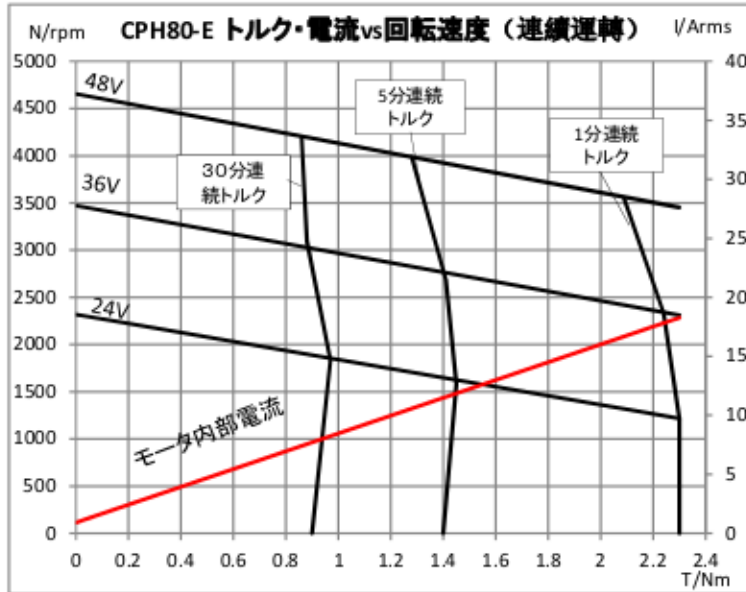


No	Parameter	Symbol	Unit	TYP		
1	定格電圧	Er	V	24	36	48
2	定格出力	Pr	W	190	280	380
3	定格トルク	Tr	Nm	0.97	0.88	0.86
			kgf·cm	9.89	8.98	8.77
4	定格回転数	Nr	rpm	1830	3000	4200
5	定格電流	Ir	Arms	8	8	8
6	無負荷回転数	No	rpm	2300	3450	4650
7	無負荷電流	Iin	Arms	2.0	2.0	2.5
8	トルク定数	Kt	Nm/amp	0.11		
9	逆起電圧定数	Ke	V/Krpm	11.71		
10	端子間抵抗	Rt	ohms(Ω)	0.32		
11	ロータイナーシャ	J	Kg·cm ²	6.09		
12	コギングトルク	Tc	mNm	0		
13	端子間インダクタンス	Lt	uH	3		
14	機械的時定数	Tm	ms	18		
15	電氣的時定数	Te	ms	0.080		
16	モータ重量	Wm	kg	1.7		
17	最大効率	η	%	84		
18	コイル最高温度	Temp	℃	125		
19	絶縁等級	E種				

製品の仕様は予告無しに変更される場合があります。
 特性保証:カタログ仕様の±10%



参考グラフ



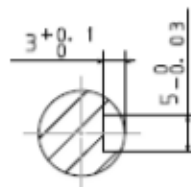
株式会社エムリンク
www.m-linkmotor.com

〒242-0007 神奈川県大和市中央林間1-5-7
Tel: 046-277-5022
Fax: 046-204-6664

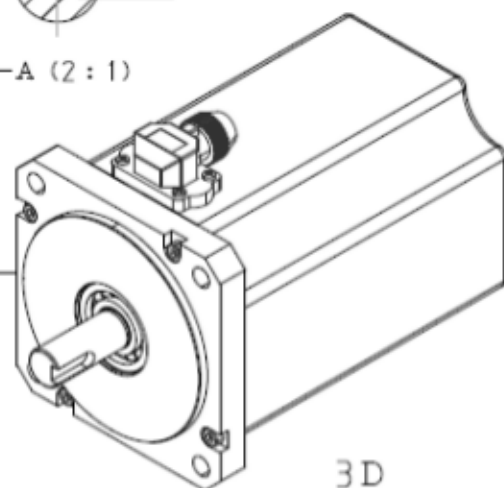
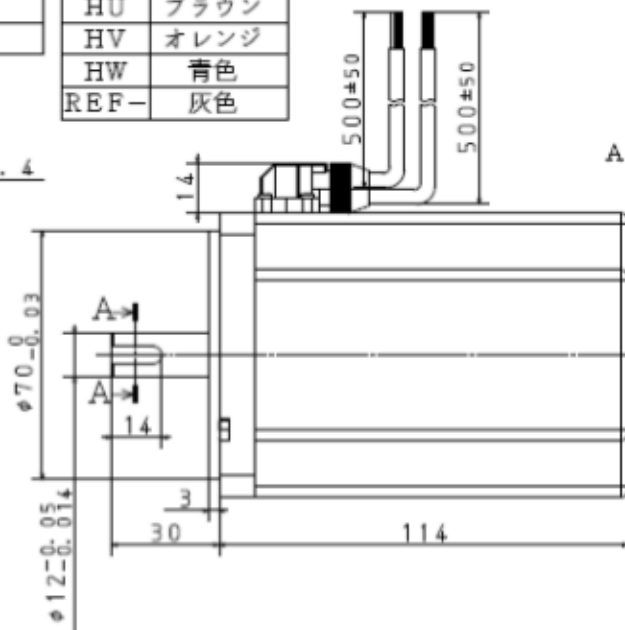
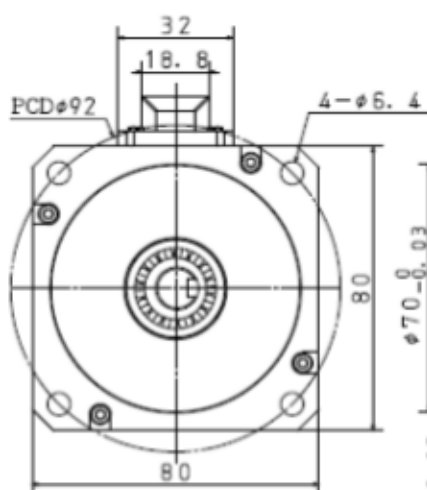
株式会社 エムリンク 〒242-0007 神奈川県大和市中央林間 1-5-7
電話: 046-277-5022 FAX: 046-204-6664 (www.m-linkmotor.com)

	16AWG
U	白・緑
V	赤
W	黒

	28AWG
REF+	黄色
HU	ブラウン
HV	オレンジ
HW	青色
REF-	灰色



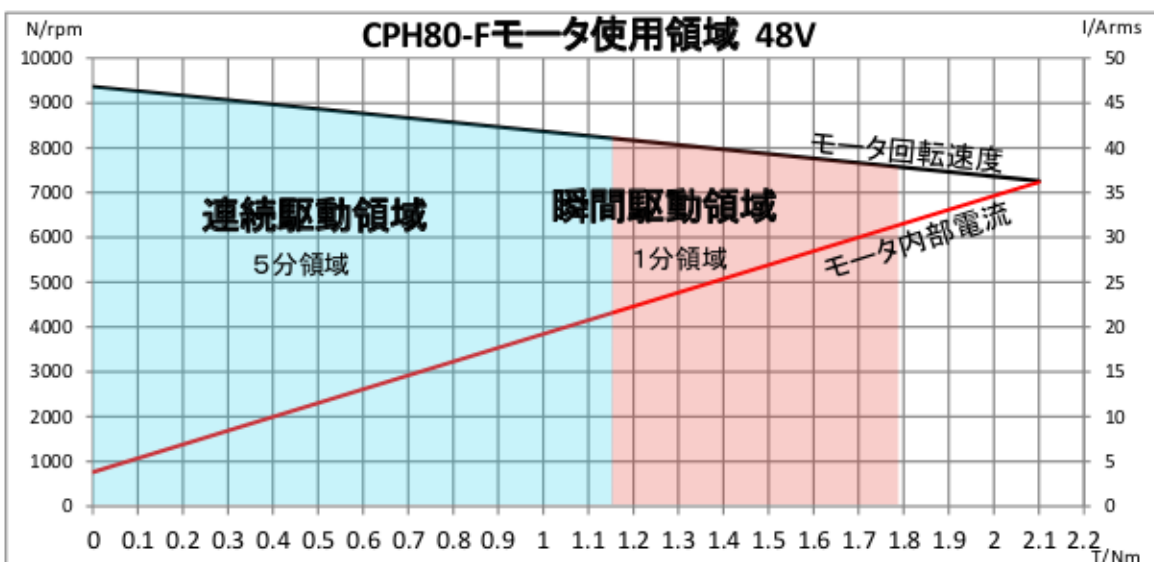
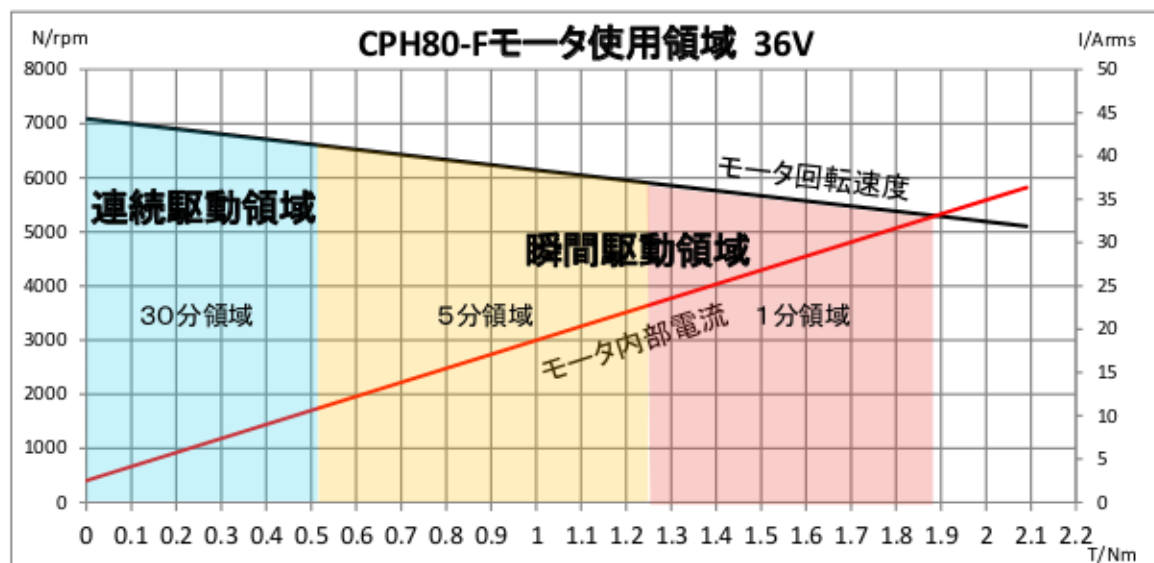
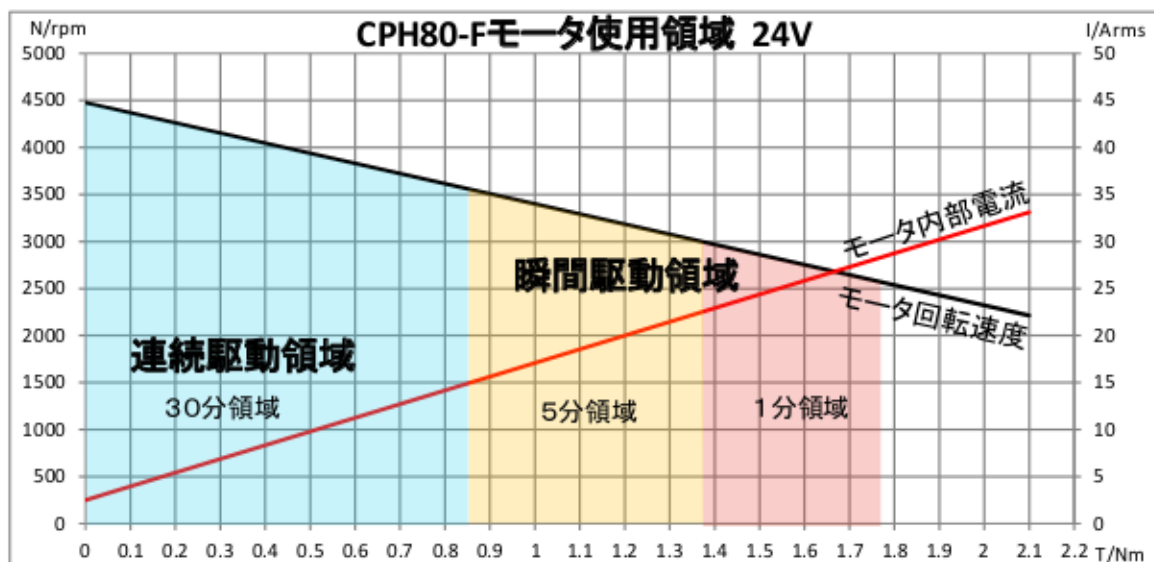
A-A (2:1)



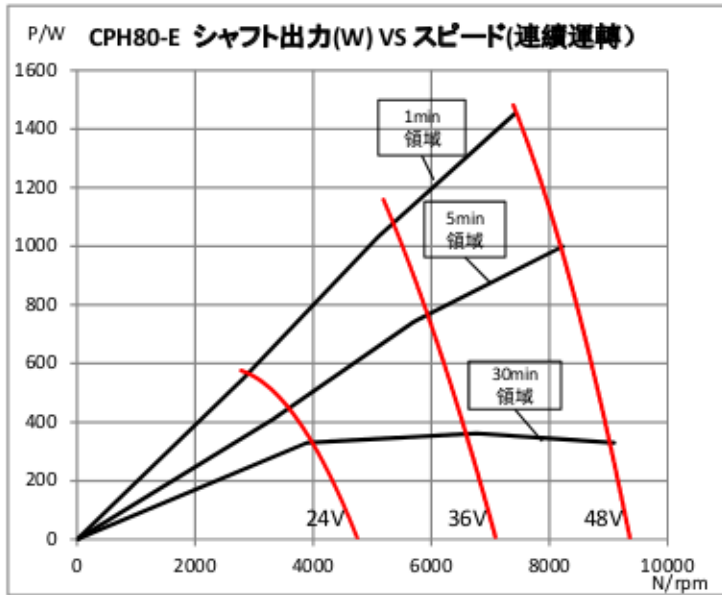
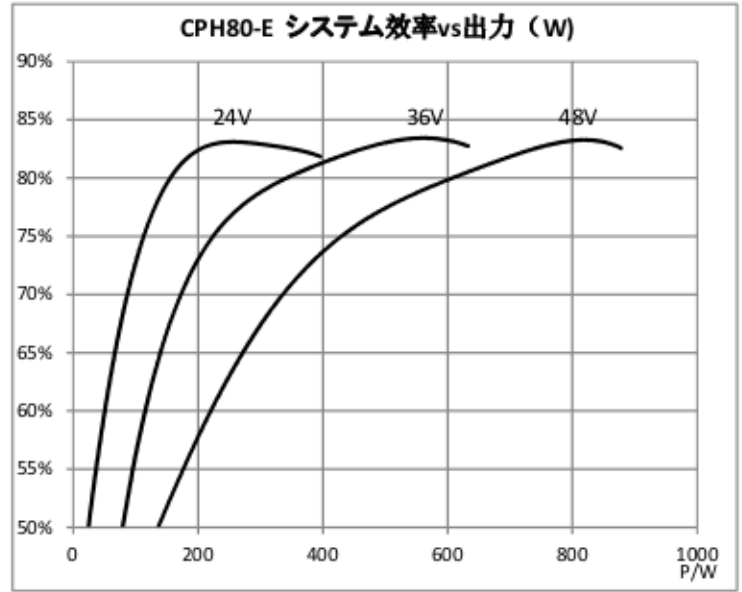
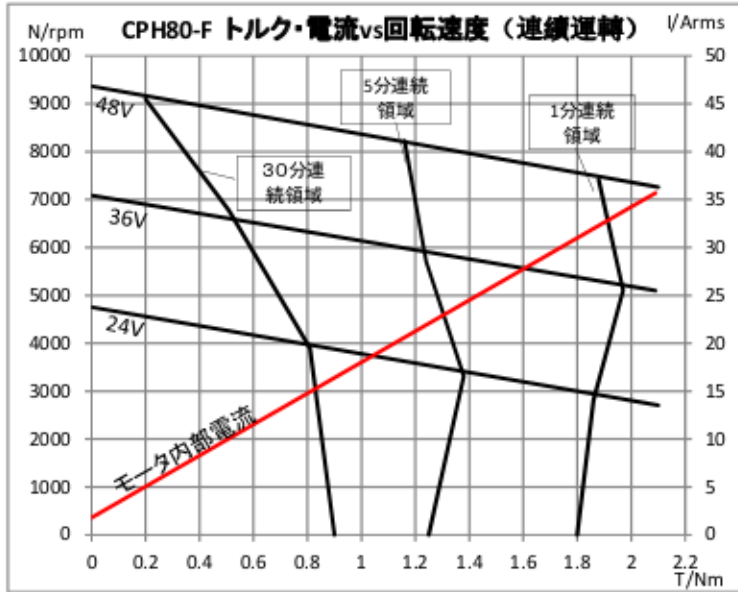
3D

No	Parameter	Symbol	Unit	TYP	
1	定格電圧	Er	V	24	36
2	定格出力	Pr	W	340	360
3	定格トルク	Tr	Nm	0.85	0.52
			kgf·cm	8.67	5.30
4	定格回転数	Nr	rpm	3500	6600
5	定格電流	Ir	Arms	15	11
6	無負荷回転数	No	rpm	4500	7100
7	無負荷電流	Iin	Arms	2.5	3.0
8	トルク定数	Kt	Nm/amp	0.058	
9	逆起電圧定数	Ke	V/Krpm	11.86	
10	端子間抵抗	Rt	ohms(Ω)	0.08	
11	ロータイナーシャ	J	Kg·cm ²	6.09	
12	コギングトルク	Tc	mNm	0	
13	端子間インダクタンス	Lt	uH	12	
14	機械的時定数	Tm	ms	18	
15	電氣的時定数	Te	ms	0.080	
16	モータ重量	Wm	kg	1.7	
17	最大効率	η	%	84	
18	コイル最高温度	Temp	℃	125	
19	絶縁等級	E種			

製品の仕様は予告無しに変更される場合があります。
 特性保証:カタログ仕様の±10%



参考グラフ



株式会社エムリンク

www.m-linkmotor.com

〒242-0007 神奈川県大和市中林間1-5-7

Tel: 046-277-5022

Fax: 046-204-6664

株式会社 エムリンク 〒242-0007 神奈川県大和市中林間 1-5-7
 電話: 046-277-5022 FAX: 046-204-6664 (www.m-linkmotor.com)